



## ИНСТРУКЦИЯ

по монтажу и эксплуатации писсуара настенного.

**Писсуар фарфоровый предназначен для монтажа на вертикальную поверхность.**

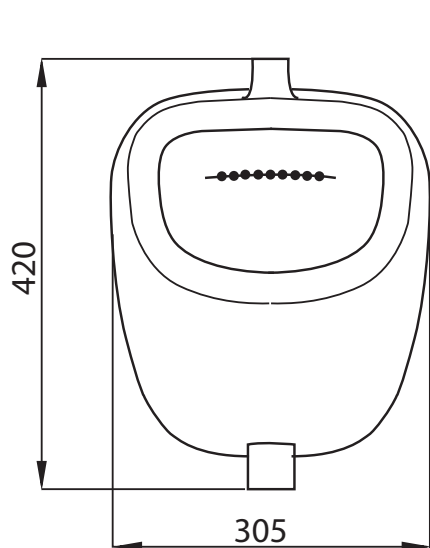


рис. 1

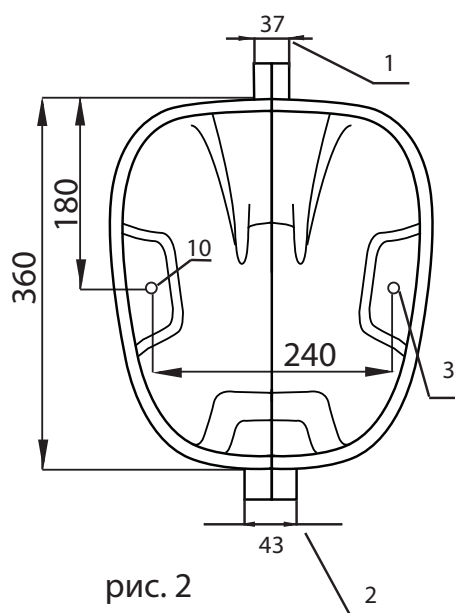


рис. 2

### **Монтаж**

Перед установкой писсуара настенного необходимо провести подготовительные работы:

1. определить место расположения писсуара;
2. обеспечить подачу воды рис. 2 (1);
3. подвести канализационный отвод к выводу писсуара рис 2. (2) для соединения через специальный отвод.

Монтаж писсуара настенного производится через отверстие указанное на рисунке 2 (3).

### **Комплект**

Крепления, сифон, кран в комплект поставки писсуара не входит.

### **ГАРАНТИИ.**

Производитель гарантирует исправную работу унитаза-компакта в течение 2 лет со дня ввода изделия в эксплуатацию или продажу через розничную торговую сеть, но не более трех лет со дня изготовления, при условии правильной транспортировки, хранения, монтажа и эксплуатации изделия. Гарантийный срок хранения 3 года со дня изготовления при условии правильного хранения (в закрытых помещениях при высоте штабеля не более 1,5 м).

Адрес завода: Московская область, г. Лобня, ул. Силикатная, 2. ЗАО «Лобненский завод строительного фарфора», тел. (495) 577-01 -25/61-18 Адрес Торгового Дома: Московская область, г. Лобня, ул. Силикатная, 2. ООО «Фарфор», тел. +7(495) 181-61-22, farfor-san.ru, e-mail farfor@farfor-san.ru

МОДЕЛЬ	ДАТА ПРОДАЖИ	КОЛИЧЕСТВО	СРОК ГАРАНТИИ

Продавец \_\_\_\_\_ М.П.

Покупатель \_\_\_\_\_